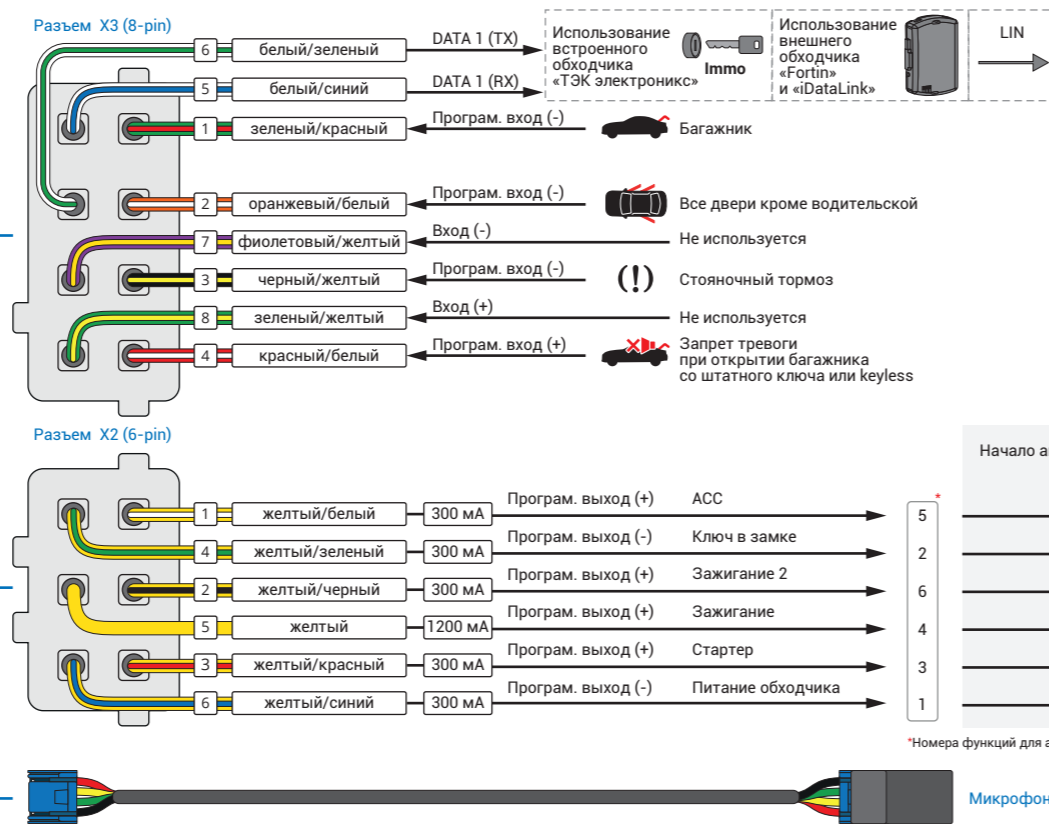
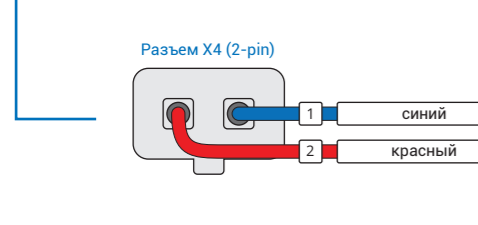
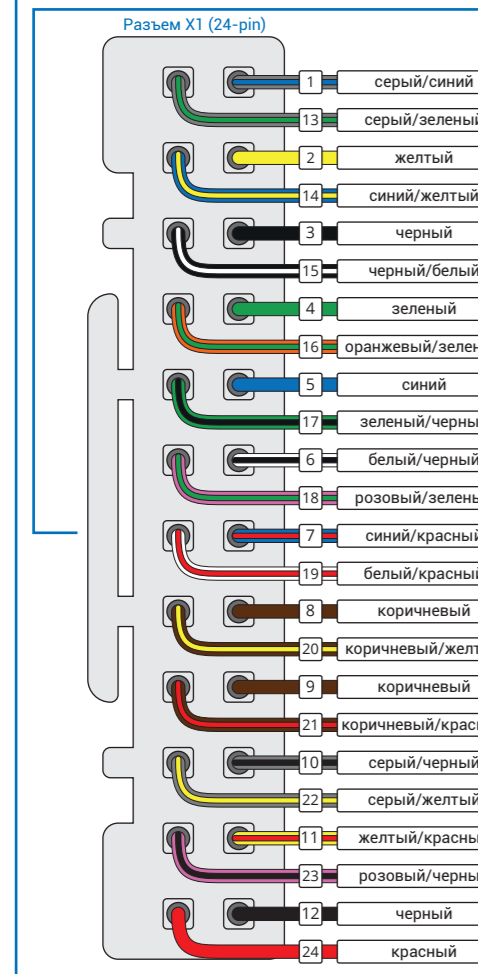
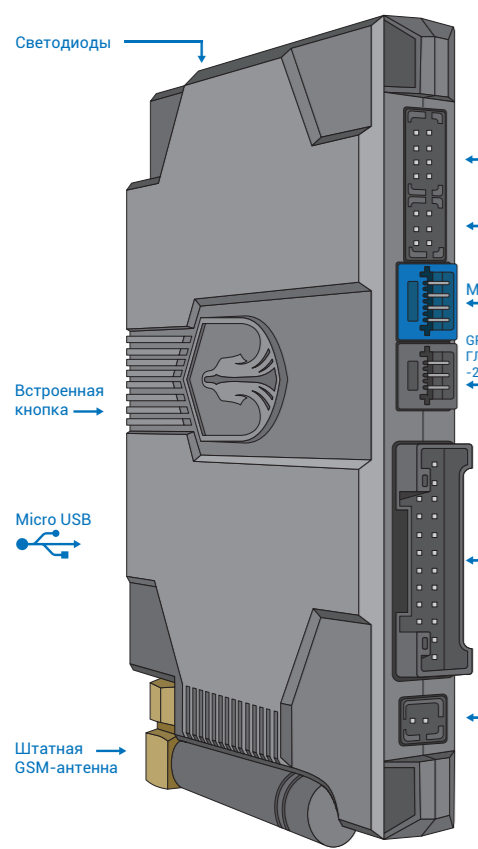
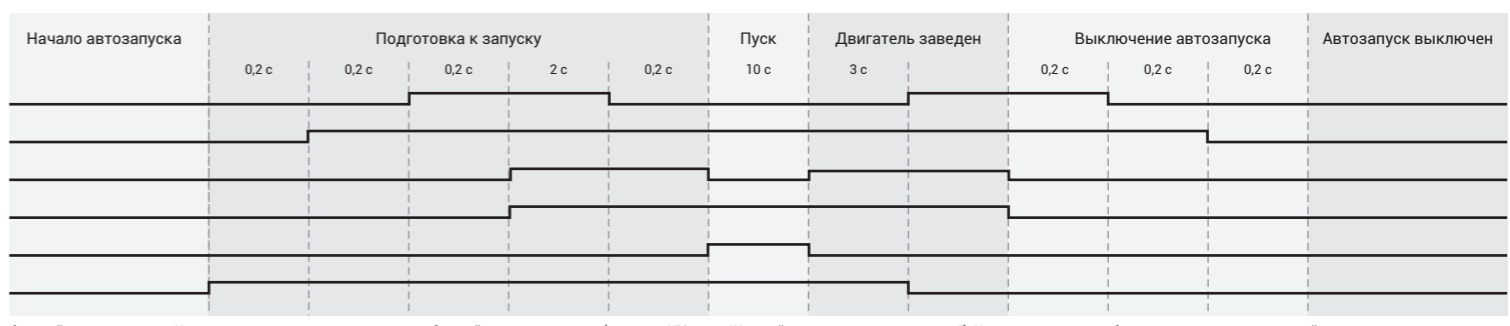


Схема подключения GSM-автосигнализаций Призрак-8xx/ВТ

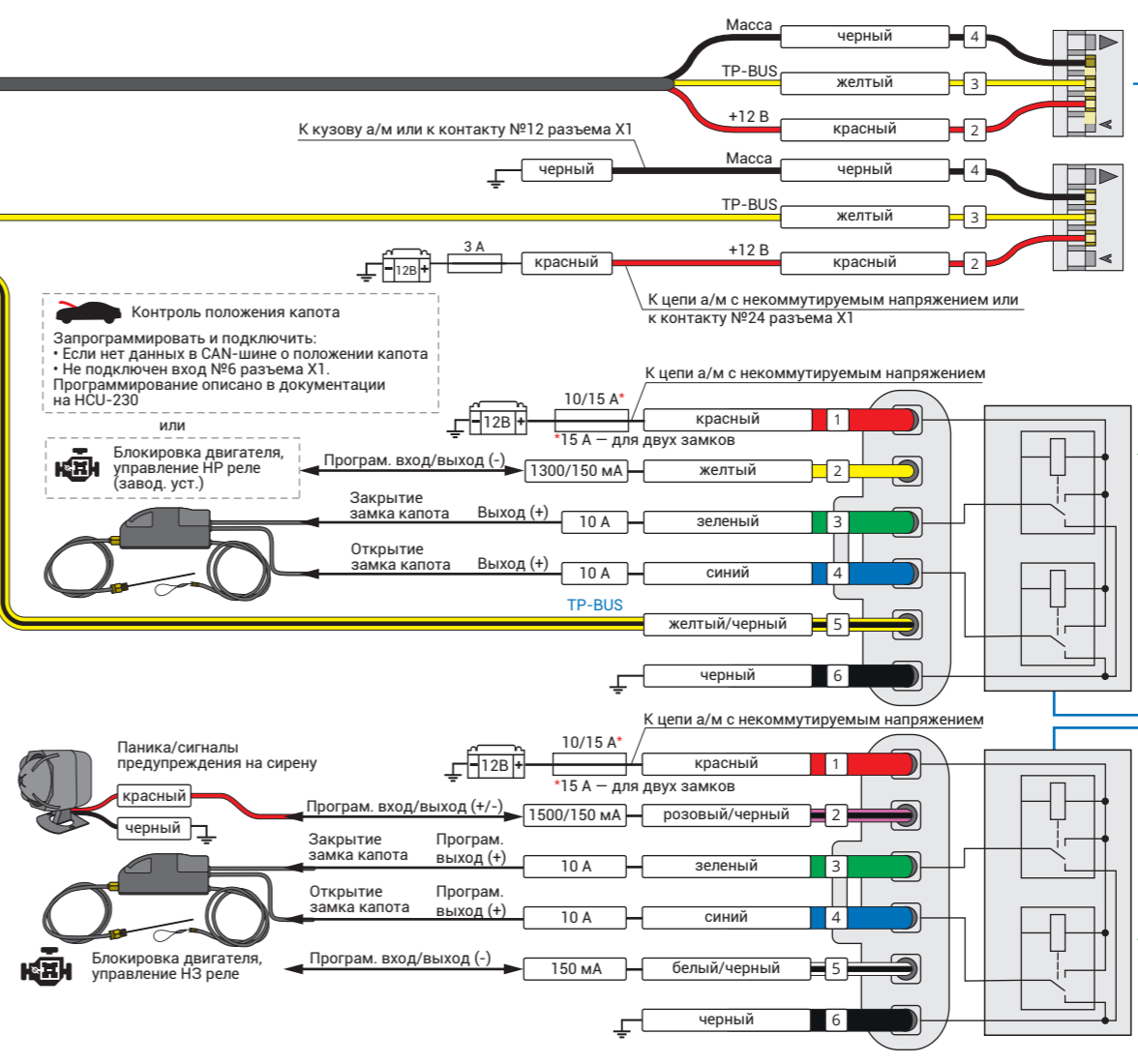
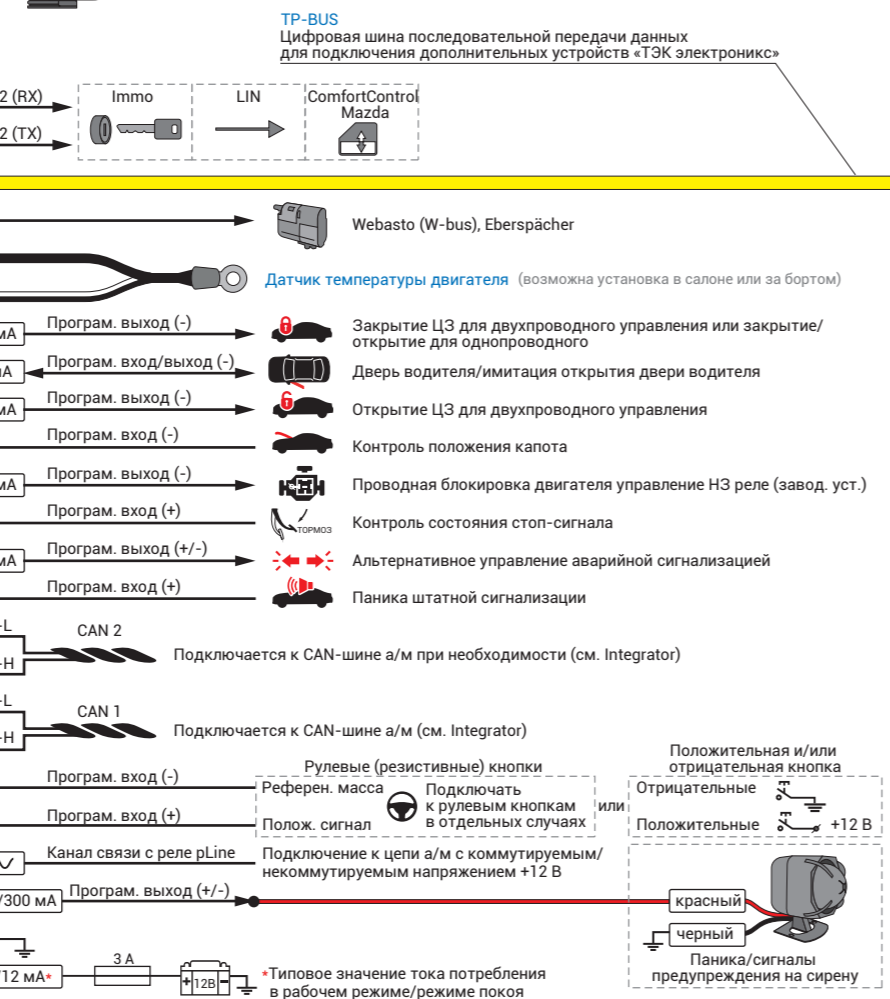
Призрак 8xx/ВТ серии



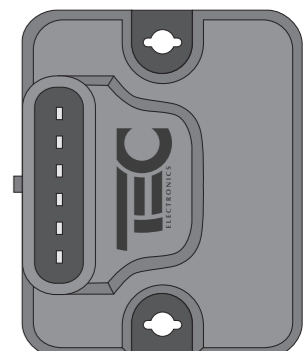
Беспроводное реле pLine-221 (для Призрак-820/840)



Модуль GPS/ГЛОНАСС-270

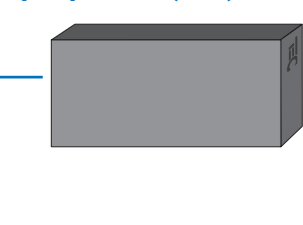


Подкапотный модуль HCU-230



Подкапотный модуль HCU-230 ВТ (настройка модуля приведена в техническом описании)

ВТ-реле Призрак 1А (2х3)/5...12В



Youtube-канал «ТЭК электроникс» с техническими обучающими видео

Для удобства монтажа светодиод можно извлечь из корпуса, не применяя инструменты

