

KIA Cerato (2010-2012)
с кнопкой Start/Stop

для изделий Призрак-8XL, Призрак-8L и Призрак-8GL

Особенности работы

Открытие а/м со штатного брелка в режиме автозапуска	⊖	Открытие в режиме автозапуска возможно с помощью встроенной кнопки на Ключе-метке, телефона или функции «Свободные руки в режиме автозапуска»
Открытие а/м с системы бесключевого доступа в режиме автозапуска	⊖	
Возможность начать движение после автозапуска без глушения двигателя	⊖	Требуется выключение двигателя. Рекомендуется активировать функцию «Выключение двигателя при снятии с охраны» (пункт №10, меню настроек автоматического запуска двигателя)

Порядок подключения и настройки

1. Осуществите все необходимые подключения и согласуйте систему Призрак с а/м (см. Integrator).
2. Объедините между собой серый/синий провод (контакт №1) и серый/зеленый провод (контакт №13), находящиеся в разъеме X1. Подключите их с помощью дополнительного 5-ти контактного реле к шине данных а/м: желтый/оранжевый (контакт №15) провод за правой кик панелью в сером разъеме (см. рис. 2). Управление реле осуществляется с помощью желтого/синего провода (контакт №6), находящегося в разъеме X2 (см. рис. 1).

Призрак-8-я серия

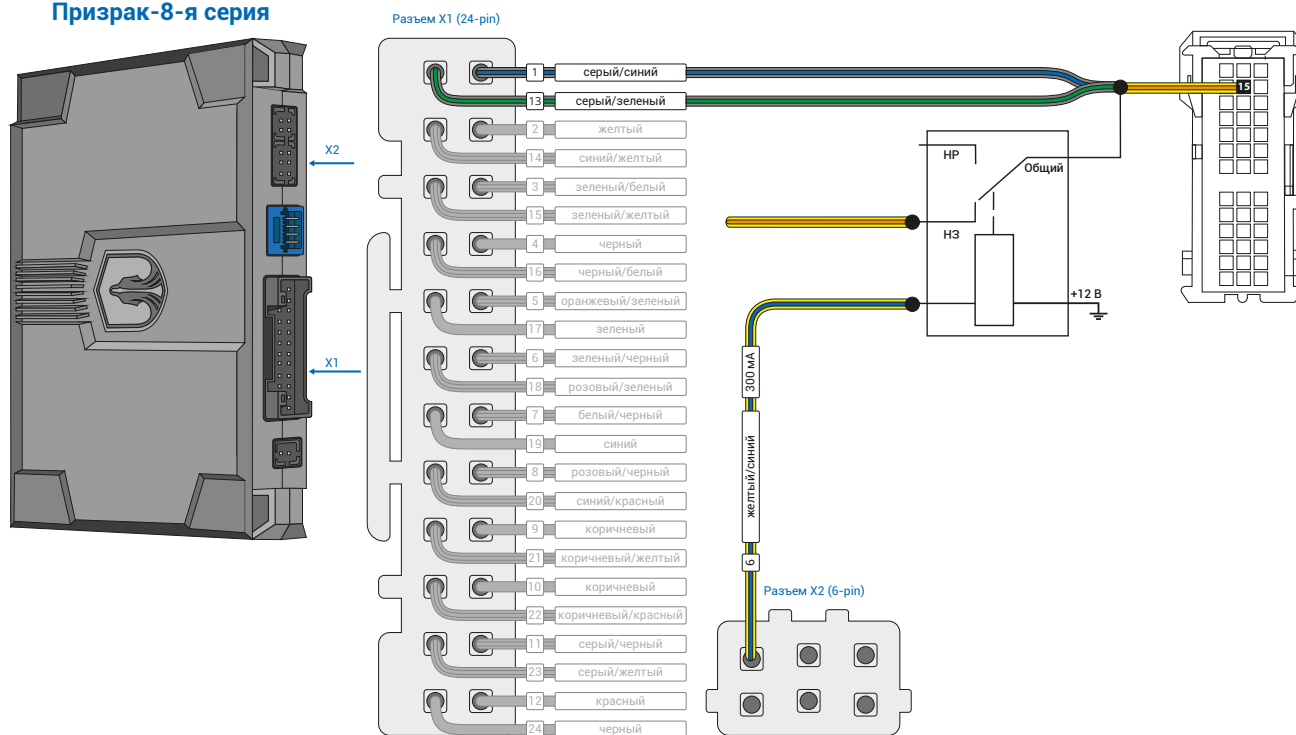


Рис.1 Призрак-8-я серия

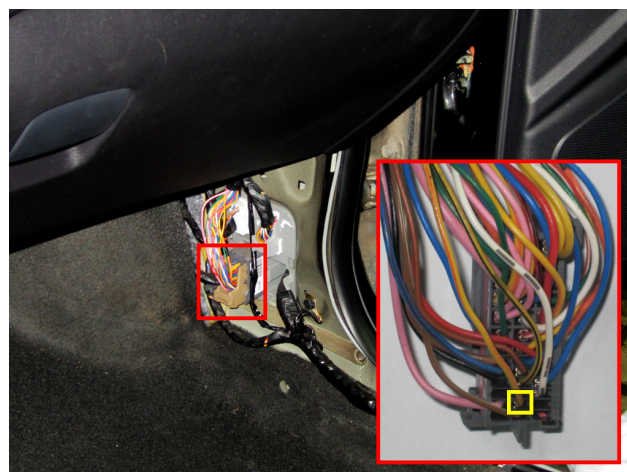


Рис.2 Место подключения (желтый/оранжевый провод)

3. Осуществите подключение цепей автозапуска, используя провода выделенные на рисунке №3. Подключение производится в белом 8-ми контактном разъеме монтажного блока (см. рис. 5, 6). Для подключения силовых цепей используйте релейный модуль TEC-4540 (см. рис. 4).

i Выводы разъема X2 (6-pin) работают по определенной логике. Временная диаграмма работы выводов – см. приложение 1.

Призрак-8-я серия

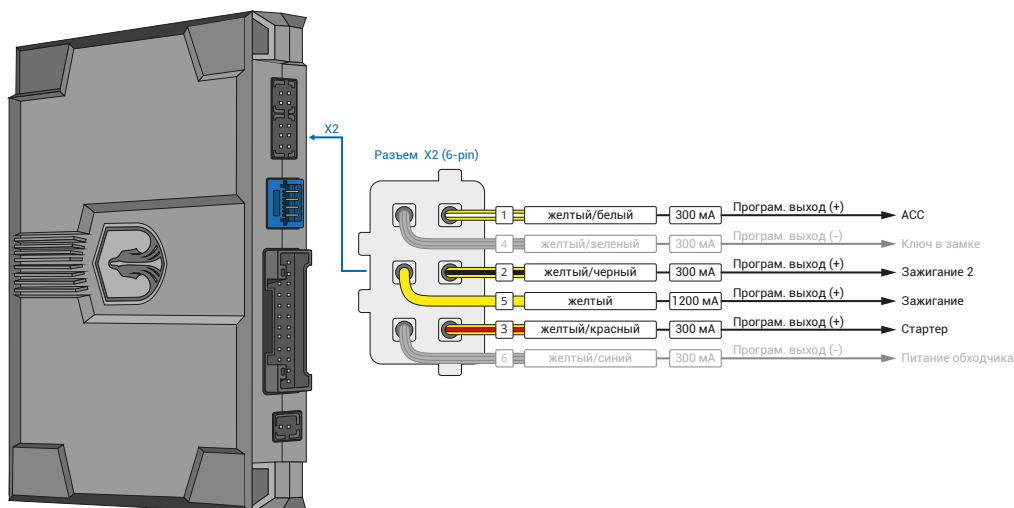


Рис.3 Подключение выходов автозапуска

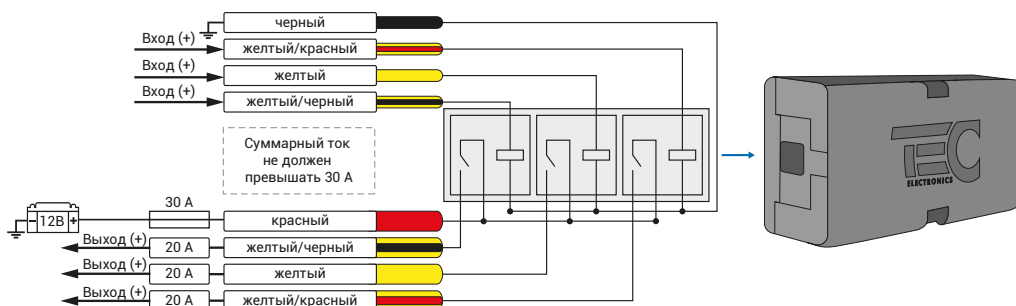


Рис.4 Релейный модуль TEC-4540



Рис.5 Место подключения к силовым цепям запуска двигателя

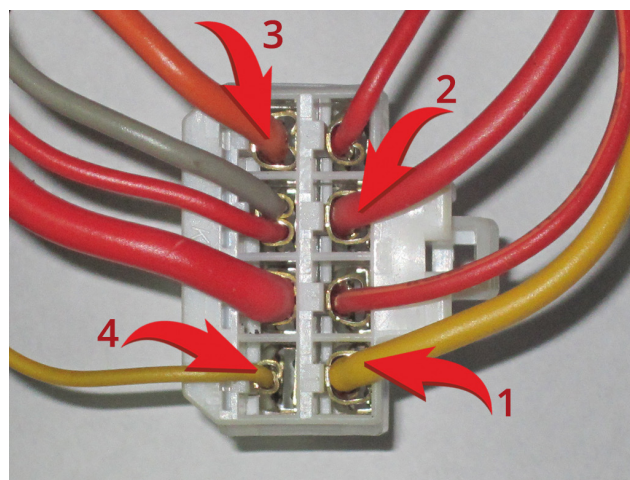


Рис.6 Подключение к силовым цепям запуска двигателя

- 1 – ACC (желтый)
- 2 – Зажигание 1 (красный);
- 3 – Зажигание 2 (оранжевый);
- 4 – Стартер (желтый).

4. В меню программирования включите функцию автозапуска. Это возможно осуществить через приложение TECprog v2 или кнопку программирования (пункт №21 в меню автозапуска).

5. В пункте «Протокол управления бесключевым обходчиком» выберите протокол «ТЭК электроникс».

Настройка встроенного бесключевого обходчика (код входа в меню – «18», подтверждение – 9 звуковых и световых сигналов)

№	Назначение	Диапазон	Описание назначения
1	Протокол управления бесключевым обходчиком	1 – 3	1 – Fortin; 2 – iDataLink; 3 – «ТЭК электроникс».
2	Синхронизация со штатным иммобилайзером	1 – 4	1 – синхронизация пройдена; 2 – синхронизация не пройдена; 3 – начать синхронизацию; 4 – синхронизация недоступна.
3	Способ подключения бесключевого обходчика «ТЭК электроникс» (тип штатного иммобилайзера)	-	Устанавливается автоматически. При необходимости выбирается вручную.
4	Режим работы штатной сигнализации (для автозапуска)	1 – 3	1 – штатная сигнализация работает в стандартном режиме; 2 – штатная сигнализация выключена. Постановка штатной сигнализации на охрану не осуществляется; 3 – снятие и постановка на охрану штатной сигнализации перед автозапуском.

6. Осуществите синхронизацию со штатным иммобилайзером. Для этого:
- В пункте «Синхронизация со штатным иммобилайзером» выберите значение №3 «Начать синхронизацию». Сигнализация проинформирует о состоянии пункта, повторяющимся сериями по 3 звуковых сигнала.
 - Отпустите педаль тормоза.
 - Выключите зажигание – система продолжит издавать серии по три звуковых сигнала.
 - Включите зажигание – раздастся звуковая трель. Система автоматически выйдет из меню.
 - Уберите ключ из автомобиля. Произведите автозапуск двигателя (например, с помощью мобильного приложения «Призрак»). После этого синхронизация будет завершена.

Если во время синхронизации произошла ошибка – система проинформирует об этом длительным тревожным звуковым сигналом и автоматически выйдет из меню.

Настройка встроенного бесключевого обходчика (код входа в меню – «18», подтверждение – 9 звуковых и световых сигналов)

№	Назначение	Диапазон	Описание назначения
1	Протокол управления бесключевым обходчиком	1 – 3	1 – Fortin; 2 – iDataLink; 3 – «ТЭК электроникс».
2	Синхронизация со штатным иммобилайзером	1 – 4	1 – синхронизация пройдена; 2 – синхронизация не пройдена; 3 – начать синхронизацию; 4 – синхронизация недоступна.
3	Способ подключения бесключевого обходчика «ТЭК электроникс» (тип штатного иммобилайзера)	-	Устанавливается автоматически. При необходимости выбирается вручную.
4	Режим работы штатной сигнализации (для автозапуска)	1 – 3	1 – штатная сигнализация работает в стандартном режиме; 2 – штатная сигнализация выключена. Постановка штатной сигнализации на охрану не осуществляется; 3 – снятие и постановка на охрану штатной сигнализации перед автозапуском.

Приложение 1

Схема подключения №3

Разъем X2 (6-pin)

1	желтый/белый	150 мА	+	АСС
2	желтый/черный	150 мА	+	Зажигание 2
3	желтый/красный	150 мА	+	Стартер
4	желтый/зеленый	150 мА	-	Ключ в замке
5	желтый	600 мА	+	Зажигание
6	желтый/синий	150 мА	-	Питание обходчика

Временная диаграмма работы

