

Для изделий:

Призрак-8хх/ВТ, Призрак-8хх 4G, Призрак 8-й серии

### Volkswagen Jetta 1.6 (2015-2018)

с кнопкой Start/Stop

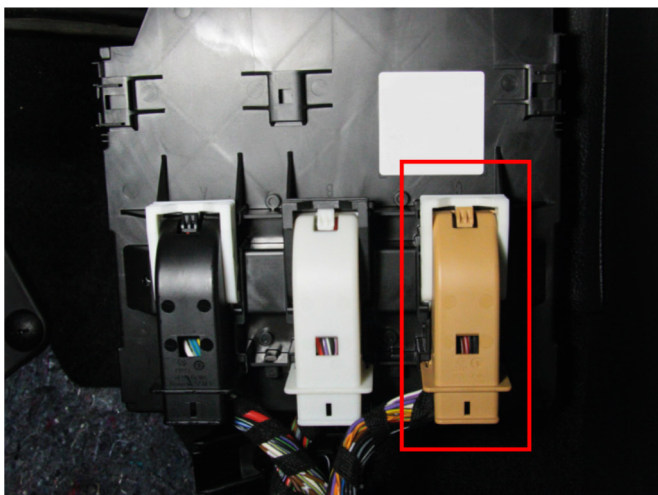


#### Особенности работы

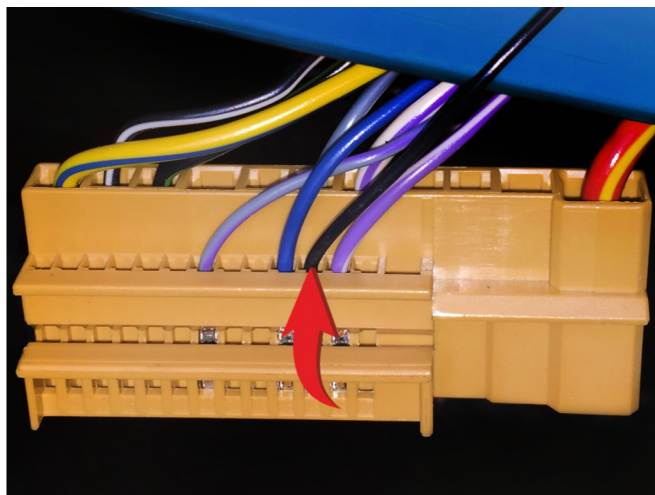
Открытие а/м со штатного брелка в режиме автозапуска	⊖	Открытие в режиме автозапуска возможно при активации функции работы брелка при запуске через диагностику, с помощью телефона или функции «Свободные руки в режиме автозапуска», а также с помощью встроенной кнопки на Ключе-метке
Открытие а/м с системы бесключевого доступа в режиме автозапуска	⊖	
Возможность начать движение после автозапуска без глушения двигателя	⊖	

#### Порядок подключения и настройки

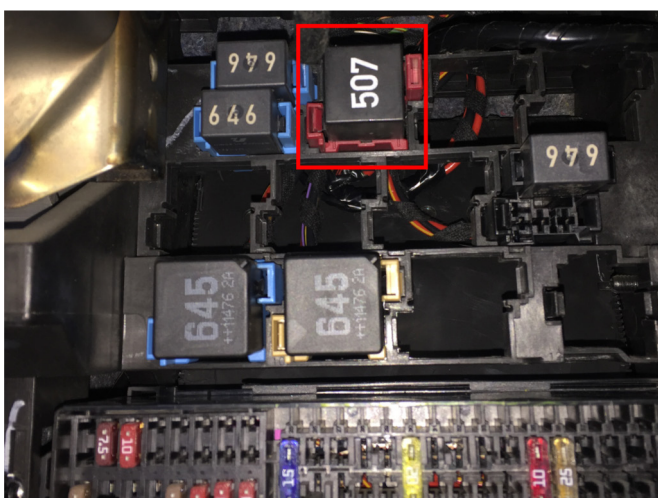
1. Осуществите все необходимые подключения и согласуйте систему Призрак с а/м (см. Integrator).
2. Подключение цепей автозапуска производится в крайнем бежевом разъеме блока BCM. Для подключения силовых цепей используйте реленый модуль или универсальное реле.



Место подключения к зажиганию



Зажигание (черный провод, контакт № 31)



Место подключения к стартеру



Стартер (красный провод)

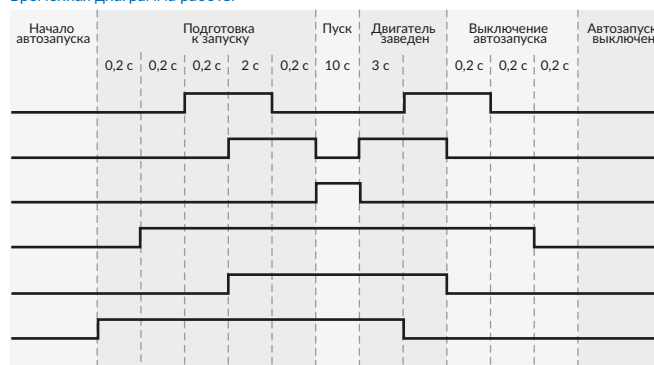
В зависимости от комплектации системы цвета проводов разъема X2 (6-pin) могут отличаться. Алгоритм работы выходов разъема X2 определяется типовой схемой подключения (см. TECprog2).

### Типовая схема подключения Призрак № 3

Разъем X2 (6-pin)

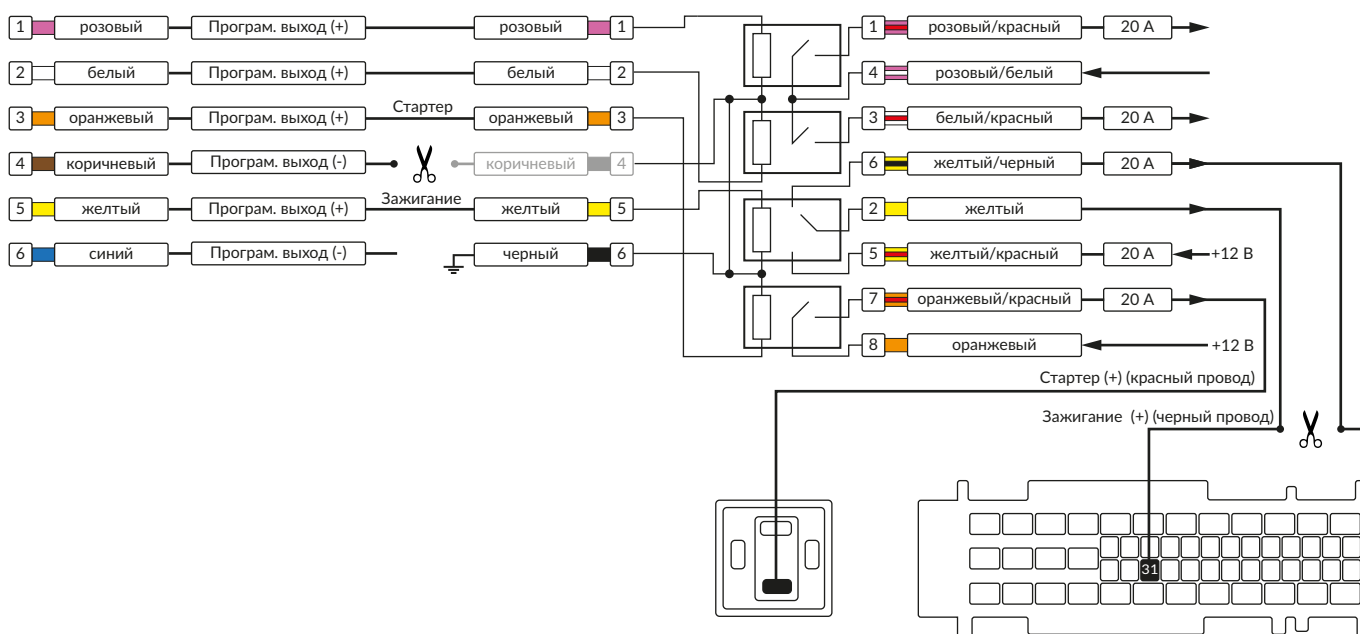


Временная диаграмма работы



### Релейный модуль PRM-210

Разъем (6-pin)



В меню программирования включите функцию автозапуска. Это возможно осуществить через приложение TECprog2 или кнопку программирования (пункт № 21 в меню автозапуска).

В пункте «Протокол управления бесключевым обходчиком» выберите протокол «ТЭК электроник».

Осуществите синхронизацию со штатным иммобилайзером. Для этого:

- 1) В пункте «Синхронизация со штатным иммобилайзером» выберите значение № 3 «Начать синхронизацию». Сигнализация проинформирует о состоянии пункта, повторяющимися сериями по 3 звуковых сигнала.
- 2) Отпустите педаль тормоза. Дождитесь 2 звуковых сигналов;
- 3) Выключите зажигание. Дождитесь 1 звукового сигнала;
- 4) Включите зажигание. Дождитесь 2 звуковых сигналов;
- 5) Повторяйте пункты № 3 и № 4 до начала прерывистых звуковых сигналов при включенном зажигании;
- 6) Не выключая зажигания, дождитесь окончания прерывистых сигналов. Прозвучит трель. (Если во время синхронизации произошла ошибка – система проинформирует об этом длительным тревожным звуковым сигналом и автоматически выйдет из меню).
- 7) Подключите систему к TECprog2 (в этот момент ПК должен иметь доступ к интернету) и пройдите процедуру клонирования ключа.

Настройка встроенного бесключевого обходчика (код входа в меню – «18», подтверждение – 9 звуковых и световых сигналов)

№	Назначение	Диапазон	Описание назначения
1	Протокол управления бесключевым обходчиком	1 – 3	1 – Fortin; 2 – iDataLink; 3 – «ТЭК электроник».
2	Синхронизация со штатным иммобилайзером	1 – 4	1 – синхронизация пройдена; 2 – синхронизация не пройдена; 3 – начать синхронизацию; 4 – синхронизация недоступна.
3	Способ подключения бесключевого обходчика «ТЭК электроник» (тип штатного иммобилайзера)	-	Устанавливается автоматически. При необходимости выбирается вручную.