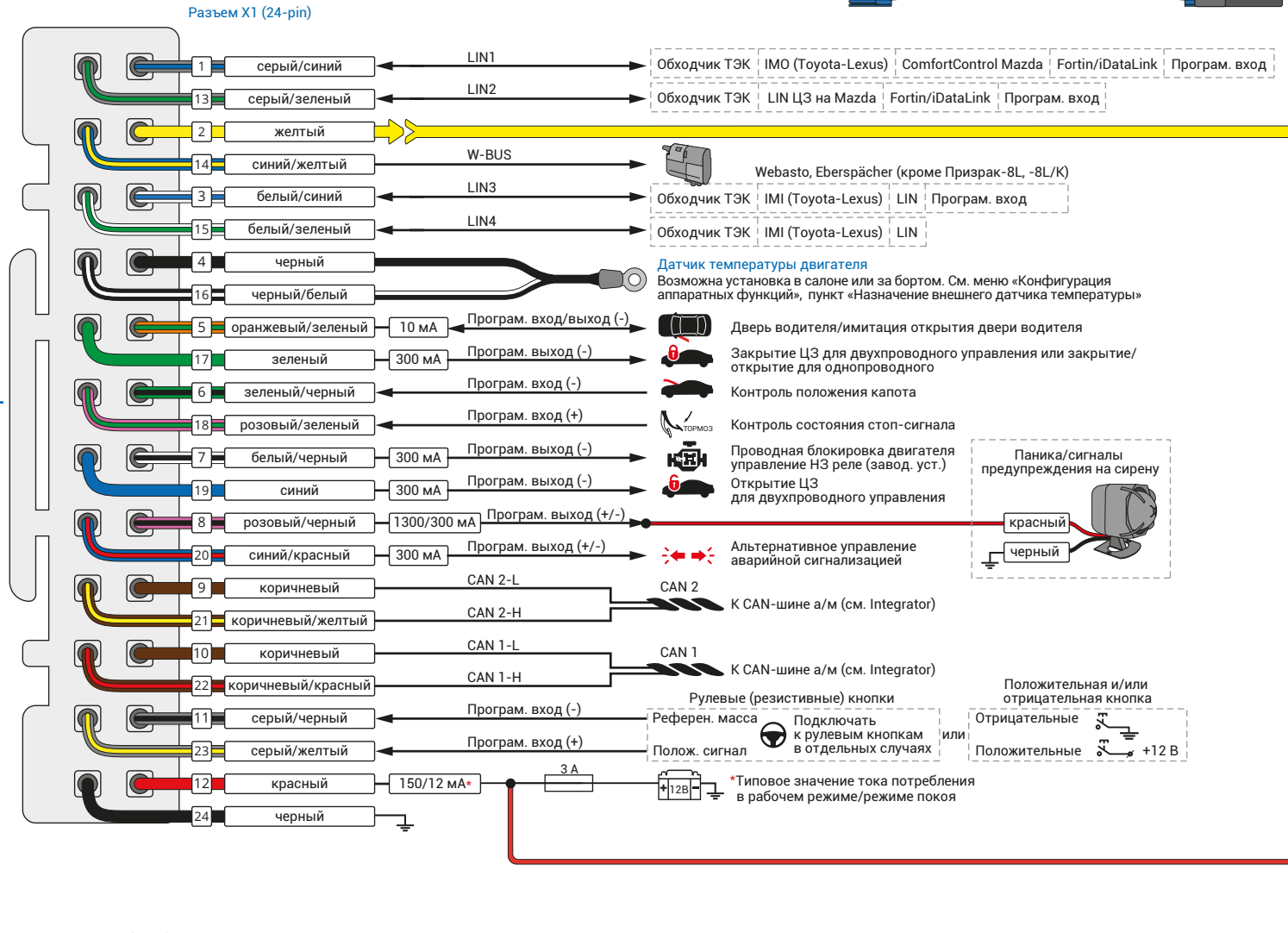
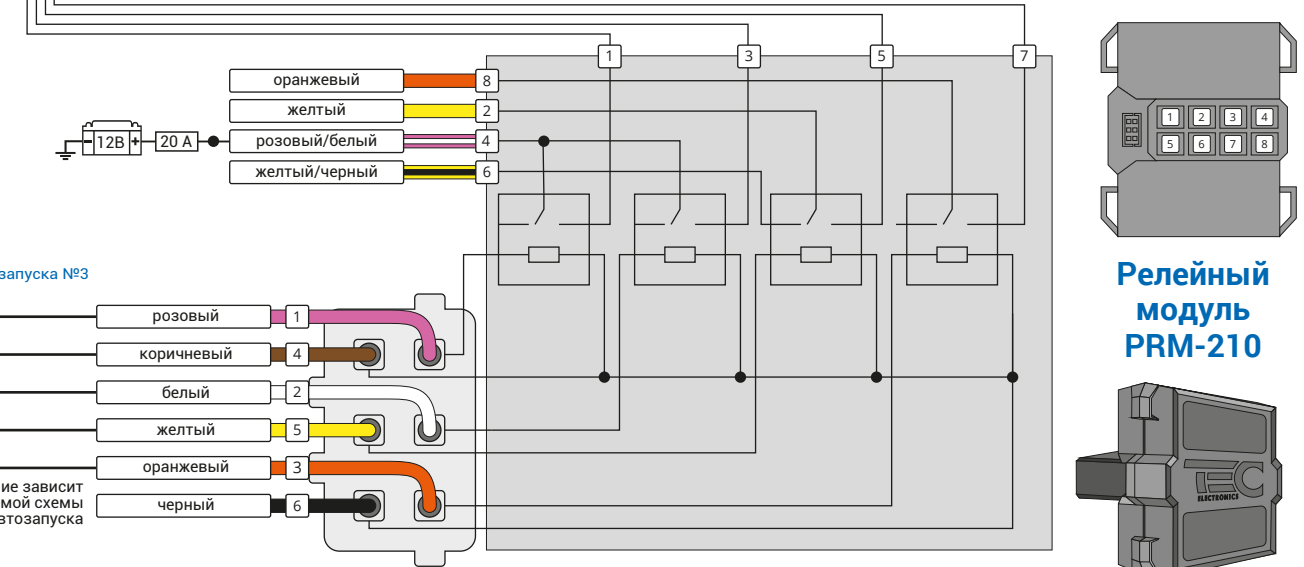
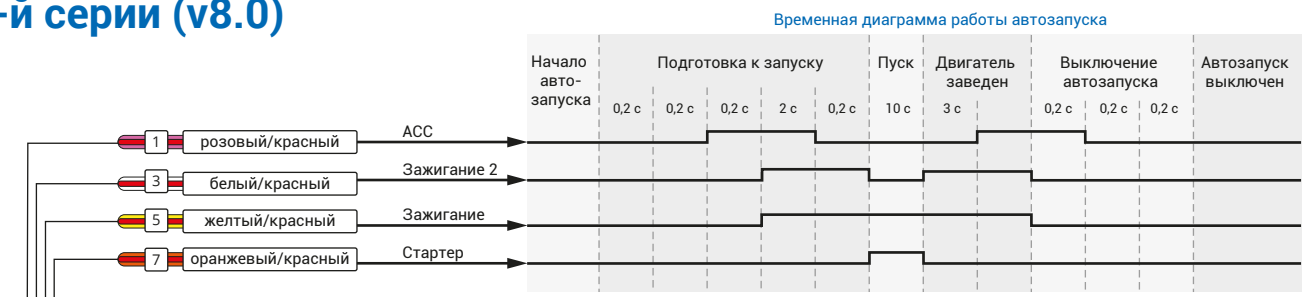
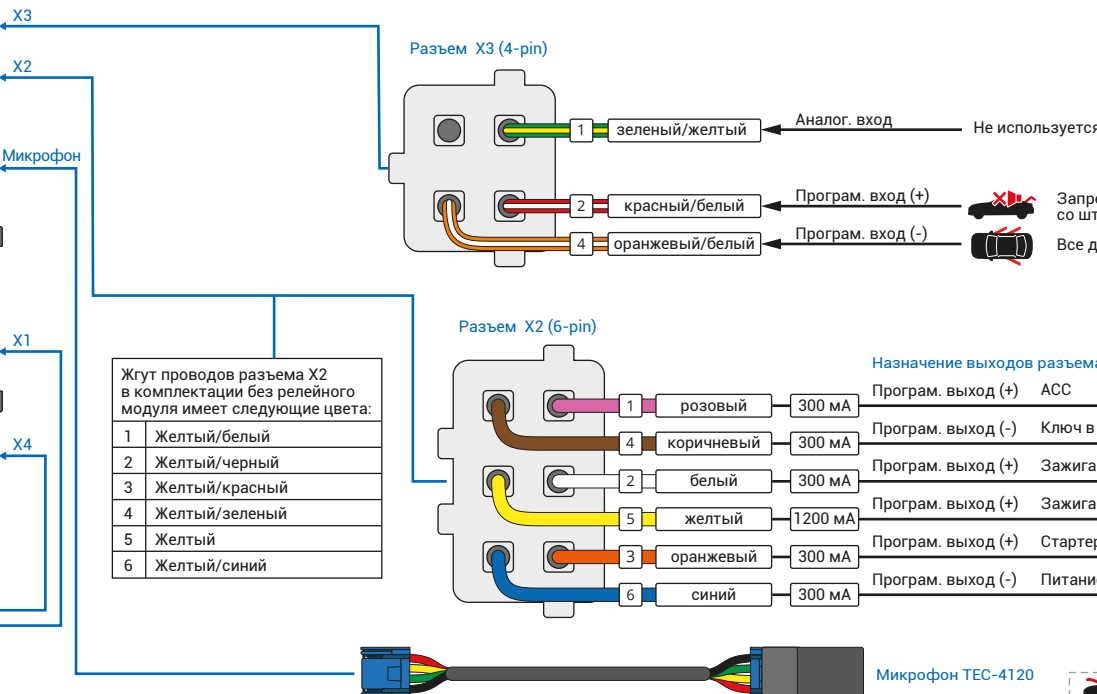
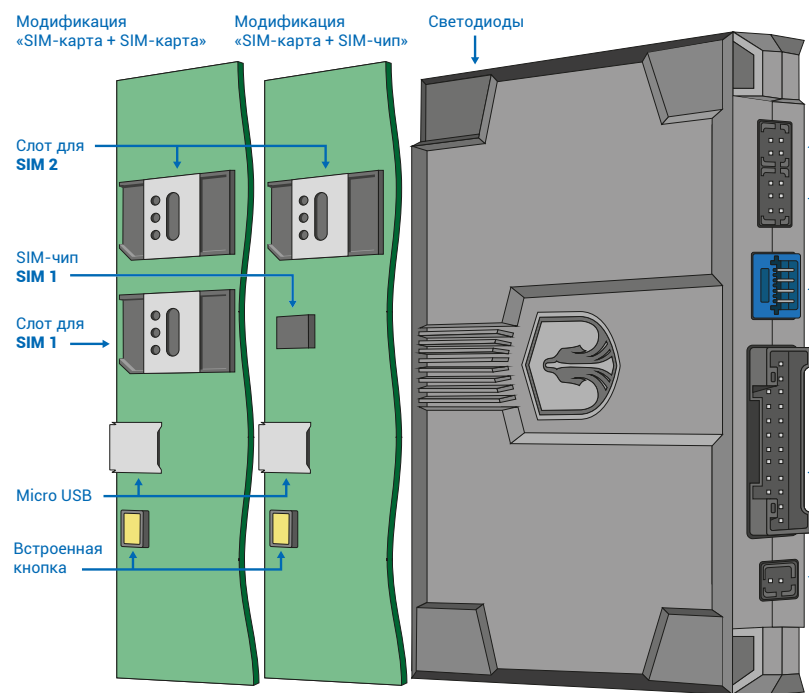


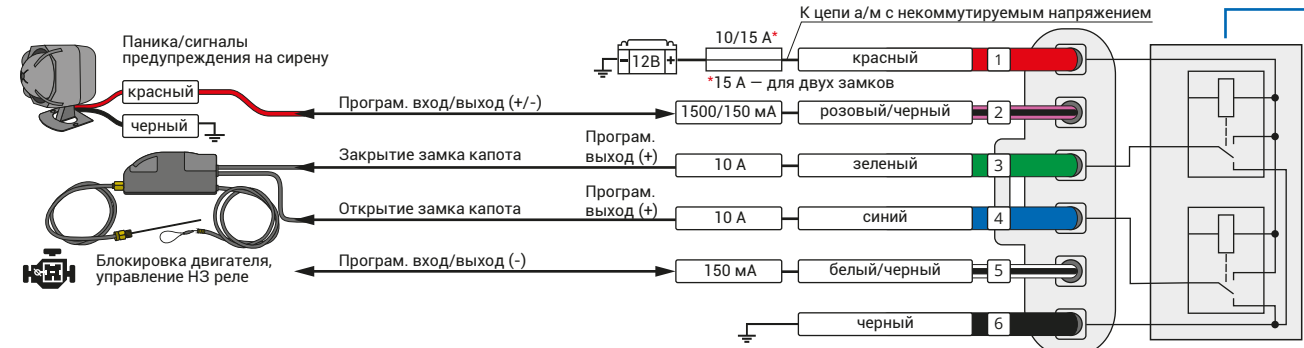
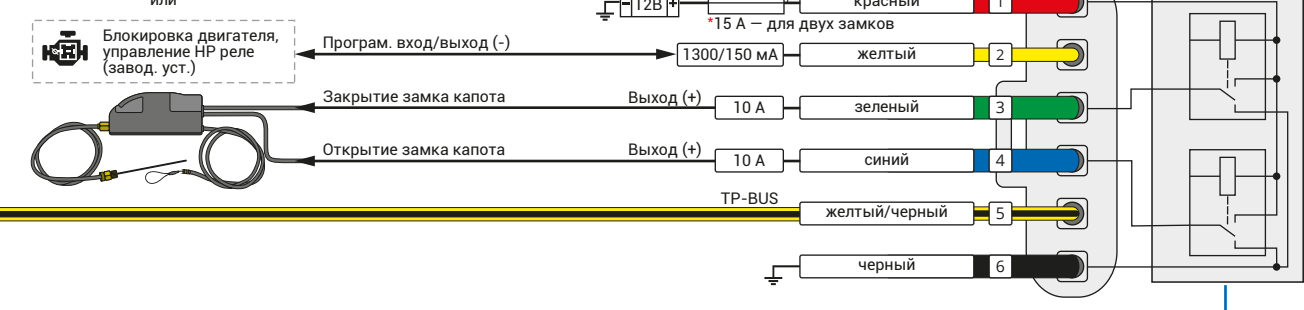
Схема подключения GSM-автосигнализации Призрак 8-й серии (v8.0)

Схема применима при установке Призрак 8-й серии (v7.7)

Призрак 8-й серии



Контроль положения капота
 Запрограммировать и подключить:
 • Если нет данных в CAN-шине о положении капота
 • Не подключен вход №6 разъема X1.
 Программирование описано в документации на HCU-230

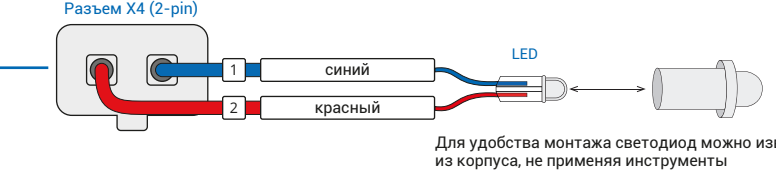


Подкапотный модуль HCU-230

Подкапотный модуль HCU-230 BT

Модуль GPS/ГЛОНАСС-270

BT-реле Призрак-1А (2x3) 5_12В



Youtube-канал «ТЭК электроникс» с техническими обучающими видео

